

ecolite®

Innovación™
que ilumina



FICHA
TÉCNICA
REFLECTOR LED RGB

Nuestras especificaciones pueden actualizarse sin previo aviso para adaptarse a las mejoras en tecnología LED



ecolite®

Reflector LED RGB

Ref. FLO100WIP65



Control por APP

Control Remoto

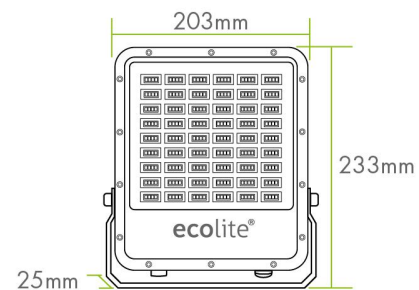


GARANTÍA 2 AÑOS

INFORMACIÓN DEL PRODUCTO

POTENCIA	100W
VOLTAJE FRECUENCIA	AC85-277V 50/60Hz
FACTOR DE POTENCIA	≥0.6
CLASE DE AISLAMIENTO	1
TEMP. DE COLOR	RGB
TIPO DE LED	SMD3030
CANTIDAD DE CHIPS/LED	142
DIMERIZABLE	Si
IRC	80Ra
FLUJO LUMINOSO	10.000 Lm
EFICACIA LUMINOSA	100Lm/W
VIDA ÚTIL	50.000h
CHASIS	Aluminio
COLOR DE CHASIS	Gris <input checked="" type="checkbox"/>
ÓPTICA	Lente de aumento en policarbonato
ÁNGULO DE APERTURA	120°
GRADO DE PROTECCIÓN	IP66 IK08
TIPO DE MONTAJE	Sobreponer
TEMP. DE TRABAJO	-20°C + 40°C

ESQUEMA

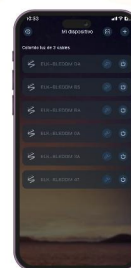


Controla tu reflector desde tu celular

Escanea el QR y Descarga la Aplicación

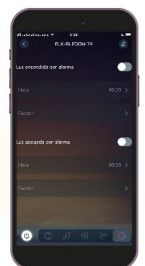
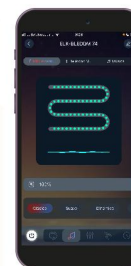


FUNCIONALIDAD



1. Panel de configuración intuitivo | 2. Enlace automático por bluetooth | 3. Sincronización de múltiples reflectores

Conexión Bluetooth, permite sincronizar hasta 6 reflectores desde la app o hasta 10 reflectores con control remoto.



Ajusta color, brillo, efectos y temporizador desde la app.

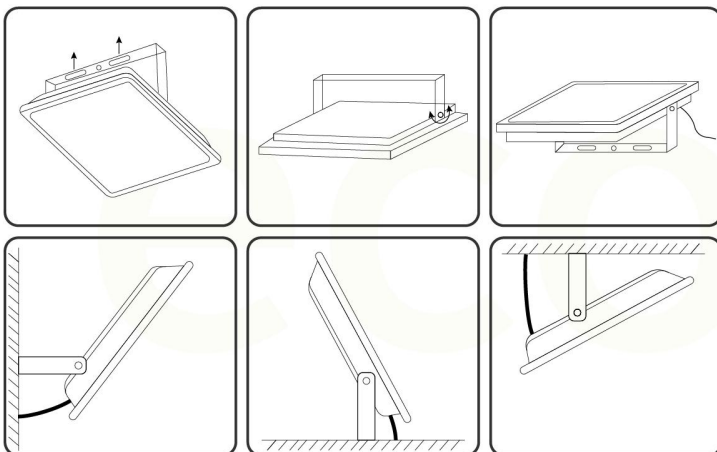
Activa el modo música y deja que la luz se sincronice con el ritmo para crear ambientes vibrantes.

RGB Multicolor

Sensor Audio Rítmico

Producto Dimerizable

FORMA DE INSTALACIÓN



Modo de montaje en la pared

Modo de montaje en pedestal

Modo de montaje en techo